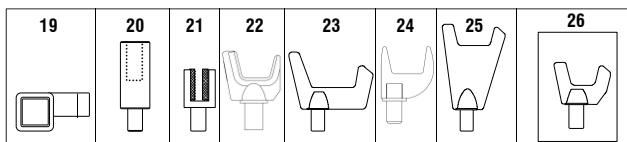
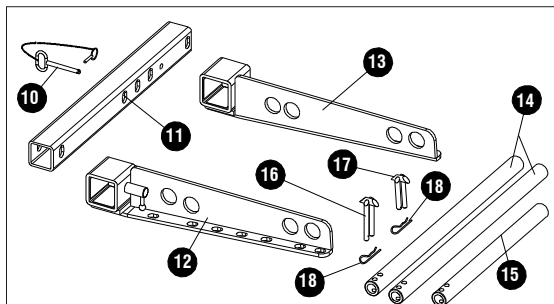
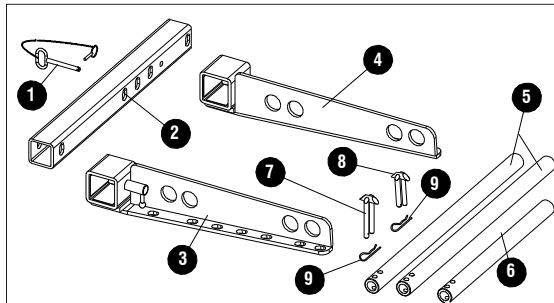
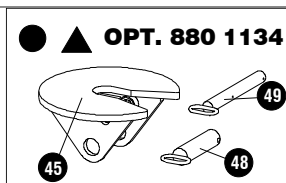
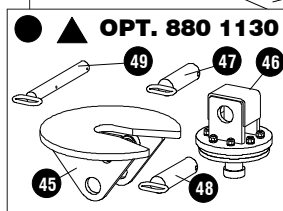
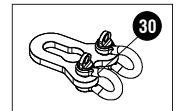
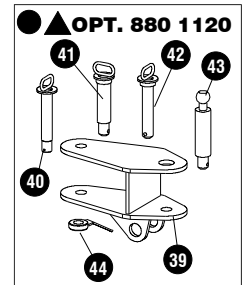
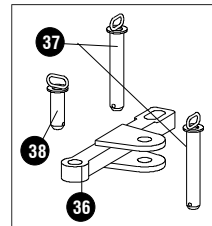
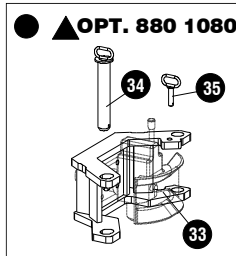


**OUTILLAGE EQUIPEMENT**

□ OPTION MEGA 45



□ OPTION EURO CITY 45 C/L



1	Broche de verrouillage D16 L125	J 459 J	1
2	Reprise de traverse droite	J 6966 C	1
3	Jambe panier intérieur droite	J 4979 K	1
4	Jambe panier extérieur droite	J 4956 K	1
5	Broche mobile longue	J 456 D	2
6	Broche mobile courte	J 3150 B	1
7	Cavalier long de verrouillage	J 1736 C	1
8	Cavalier court de verrouillage	J 3916 B	1
9	Goupille Béta M4 Bich	A03939040	2

10	Broche de verrouillage D16 L125	J 459 I	1
11	Reprise de traverse gauche	J 10745 B	1
12	Jambe panier extérieur gauche	J 4979 K	1
13	Jambe panier intérieur gauche	J 4956 K	1
14	Broche mobile longue	J 456 D	2
15	Broche mobile courte	J 3150 B	1
16	Cavalier long de verrouillage	J 1736 C	1
17	Cavalier court de verrouillage	J 3916 B	1
18	Goupille Béta M4 Bich	A03939040	2

19	Lot porte fourches droit et gauche	J 10780	1
19A	Porte fourche droite	J 10579	1
19B	Porte fourche gauche	J 10580	1
20	Réhausseur High lift	J10870C	2
21	Fourche de levage pour chaîne	J 4964 D	2
22	Fourche de levage 76 mm SADRA	J 17213	2
23	Fourche de levage 152 mm basse	U0200024	2
24	Fourche de levage 100 mm BONIFACE	J 14011	2
25	Fourche de levage 114 mm haute	U0200023	2
26	Fourche de levage 100 mm basse	U0200019	2

27	Etrier + sangle panier	J 9930 B	2
28	Sangle de roue complète	J 6780 B	2
29	Chaîne porte fourche	A09902050	2

30	Anneau de remorquage	J 6114 B	1
----	----------------------	----------	---

31	Barre de remorquage	J 784 C	1
32	Insert de compensation	J 2974 A	1

33	Ensemble Rockinger	J 5375 C	1
34	Broche D50 L285 + goupille	J 5753 C	1
35	Broche D20 L80 + goupille	J10718B	1

36	Traverse de remorquage	J 6289 B	1
37	Broche D50 L285 + goupille	J 5753 C	2
38	Broche D50 L130 + goupille	J 10431 C	1

39	Attelage	J 7360 B	1
40	Chape d'attelage	J 9253 B	1
41	Broche M36 L200 + goupille	J 7280 C	1
42	Broche D40 L206 + goupille	J 2480 C	1
43	Broche D50 L206 + goupille	J 2478 C	1
44	Broche rotule D50 + goupille	J 2678 A	1
44	Ecrou à poignée M36	J 7284 B	1

45	Attelage pivot + sellette 2"	J 6120 F	1
45	Semelle d'accrochage	J 6115 E	1
46	Pivot d'attelage	J 6110 D	1
47	Broche D50 L142 + goupille	J 6109 C	1
48	Broche D50 L175 + goupille	J 6112 C	1
49	Broche D35 L300 + goupille	J 6107 E	1