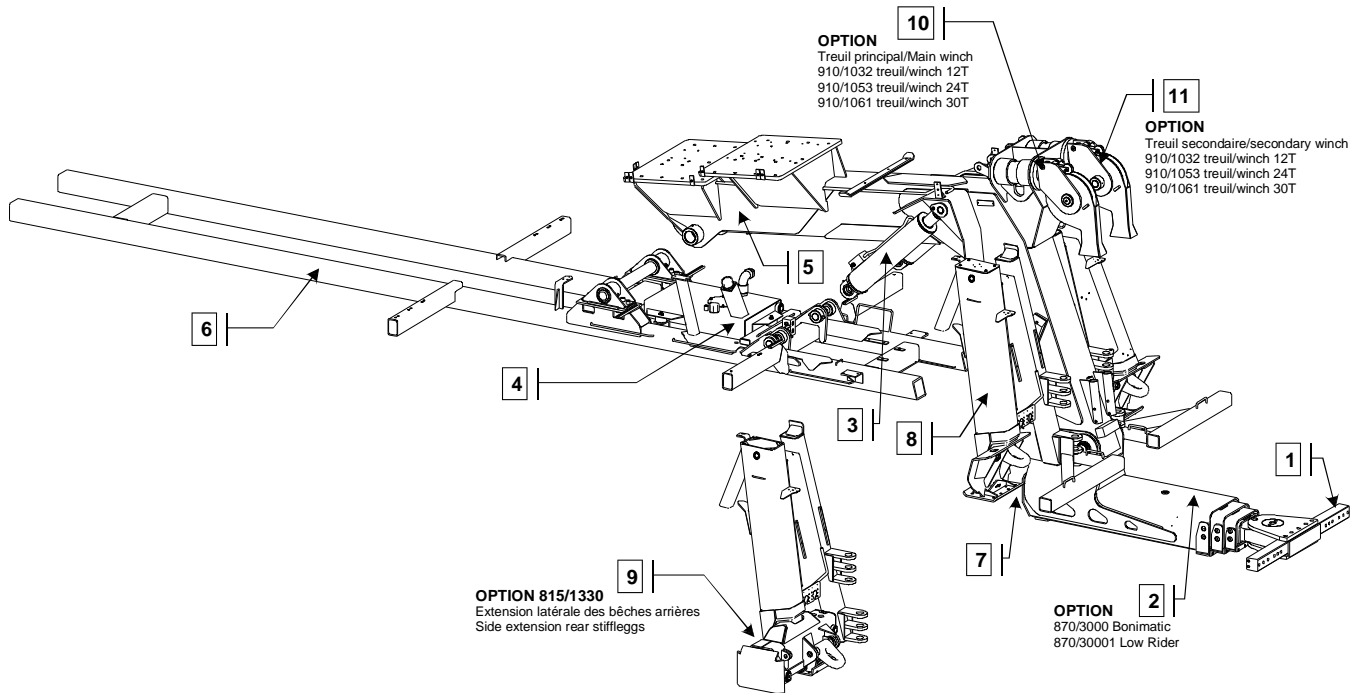


EQUIPEMENT/EQUIPMENT EURO CITY 45C



Repère	Désignation	Qté
01	Porte outils <i>Crossbar</i>	1
02	Extension Mega/Eurotow (vérin ext. J00012036 compris) <i>Mega/Eurotow extension (cylinder J00012036 included)</i>	1
03	Vérins levage <i>Lifting cylinders</i>	2
04	Réservoir hydraulique <i>Hydraulic tank</i>	1
05	Corps de flèche <i>Main boom</i>	1
06	Faux châssis <i>Underframe</i>	1
07	Vérin correction assiette <i>Tilt up / down cylinder</i>	1
08	Stabilisateurs simples inclinés <i>Diagonally sloped single stabilizers</i>	1
09	Stabilisateur Rotator (option) <i>Rotator stabilizer (option)</i>	1
10	Support treuil principal avec tête de grue (option) <i>Main winch bracket with crane head (option)</i>	1
11	Support treuil secondaire avec tête de grue (option) <i>Secondary winch bracket with crane head (option)</i>	1