



JIGE INTERNATIONAL - Rue du Dépôt - 55800 REVIGNY SUR ORNAIN - FRANCE
Tél. : (33) 0/3 29 75 10 10 - (33) 0/3 29 75 13 13

PROJET N° 7643

CLIENT :
Adaptation d'un équipement
Equipment mounting
Sur véhicule / on vehicle

SIMPLEX 8T ECOMATIC 6T
RENAULT P450 26J6X2 5800

Longueur utile aux butoirs
Platform usable length at
rubber defenses

7350 m/m

Longueur utile étage aux butoirs
Upper deck usable length at
rubber defenses

m/m

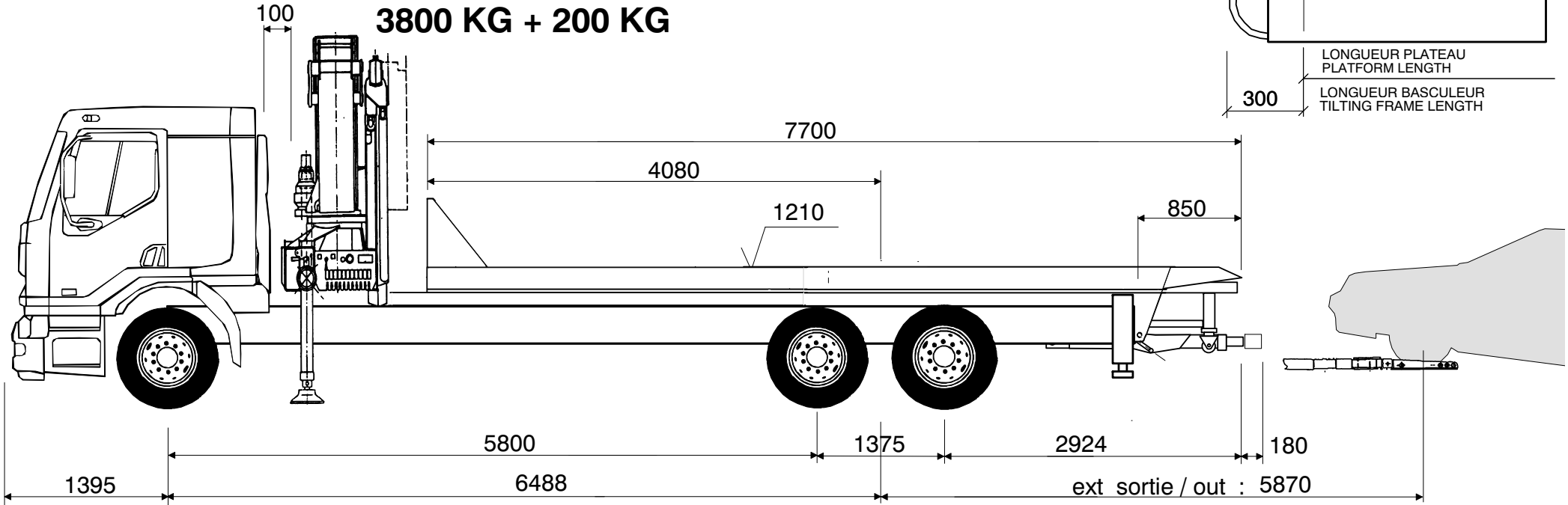
Largeur utile plateau
Platform usable width

2400 m/m

Largeur utile étage
Upper deck usable width

m/m

GRUE PK27002C
POIDS DE LA GRUE, HUILE ET FIXATIONS
3800 KG + 200 KG



P.T.C / G.V.W

26000Kg

Poids châssis cabine
Chassis cab weight

8630 Kg

Nombre de passagers
Number passengers

2

Largeur hors tout
Overall width

2500 m/m

Longueur hors tout
Overall length

11675m/m

Charge utile
Payload

6062 Kg

Répartition de poids
Weight distribution

Charge maxi admissible
Maxi load permitted

ESSIEU AV
FRONT AXLE

8000

ESSIEU AR
REAR AXLE

21000 Kg

Poids camion avec équipement (PCE)
Truck and equipment weight (TEW)

7523

12415 Kg

PCE + charge utile + chauffeur
TEW + payload + driver

7661

18339 Kg

PCE + charge utile + passagers
TEW + payload + passengers

7740

18260 Kg

SURCHARGE / OVERLOAD

Kg

Angle de chargement (degré)
Loading angle (degree)

14,45

Charge utile du panier, extension sortie
Underlift payload, extension out

(A) **5223 Kg**

Capacité ext. sortie maxi: 5000

Avec **1000 Kg** Sur le plateau
With On the platform

Et **Kg** Sur étage
And On the upper deck

Pour A, la masse restante sur l'(es) essieu(x) avant est de
For A value the remaining weight on front axle is

2974 Kg

Poids équipement
Equipment weight

11308Kg

Tous ces paramètres peuvent varier en fonction du poids réel du châssis cabine et des options, ils sont donnés à titre indicatif et ne peuvent en aucun cas engager la Société JIGE INTERNATIONAL. Ce plan est notre propriété. Il ne peut être utilisé ou communiqué sans notre accord.

All the measures, weights and parameters given in this data sheet can vary according to chassis cab conformations and are considered as an approaching information where JIGE INTERNATIONAL cannot be held responsible. This print contains confidential information and is our sole property and is not to be reproduced without our authorisation.