



JIGE INTERNATIONAL –
 25 rue du dépôt – 55800
 REVIGNY SUR ORNAIN –
 FRANCE
 Tél. : (33)0/3 29 75 10 10 –
 (33) 0/3 29 75 13 13

PROJET N°

13177

CLIENT

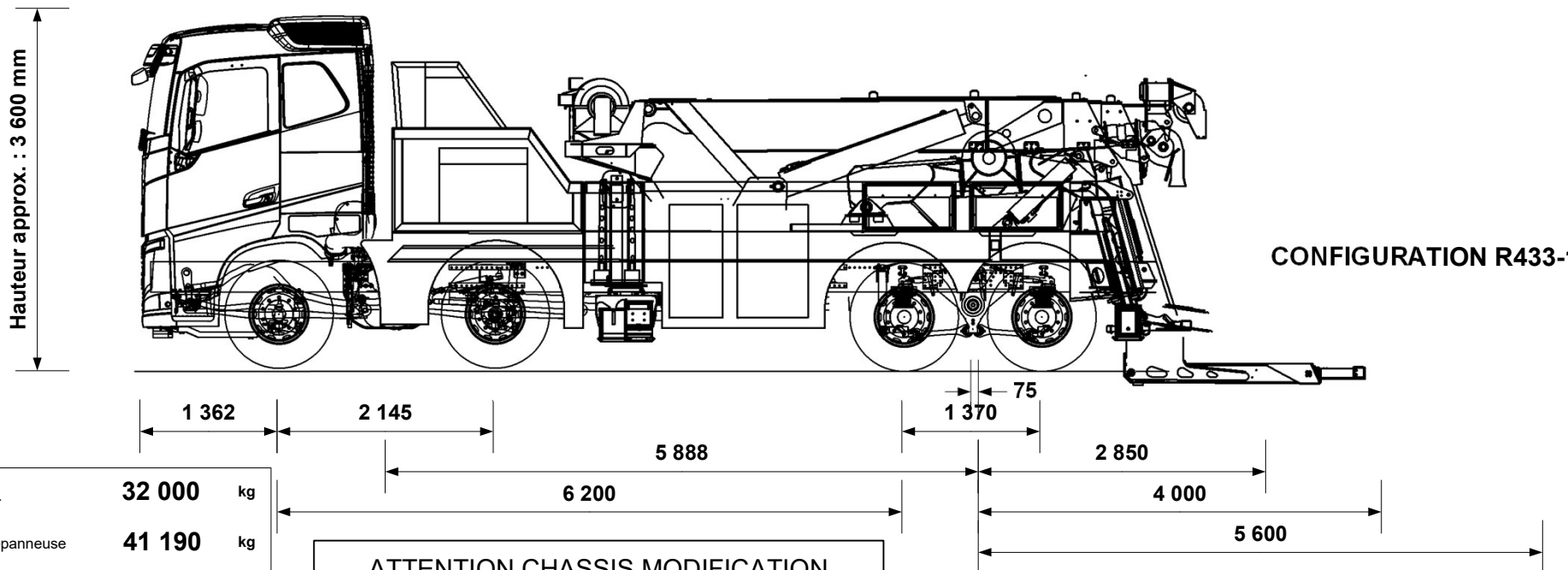
Adaptation d'un équipement
Equipment mounting
 Sur véhicule / *On Vehicle*

ROTATOR 1175

VOLVO FH84 R3HT - modif ESTEPE 6200

**BALLAST DOS DE
 CABINE 4000KG ENV**

Le design de la carrosserie n'est pas contractuel et varie suivant l'option de carrosserie et le type de châssis fourni.
Body design is not contractuel and can vary depending from body chosen options and type of supplied chassis cab.



P.T.C / G.V.W.	32 000	kg
Poids de la Dépanneuse <i>Wrecker weight</i>	41 190	kg
<hr/>		
Poids châssis à vide <i>Chassis cab weight</i>	12 736	kg
Poids équipement <i>Equipment weight</i>	28 479	kg

Nombre de passagers <i>Number passengers</i>	2
---	----------

Hauteur châssis route (mm)	1120
----------------------------	-------------

Largeur flancs pneumatiques arrière (mm)	2 490
---	--------------

Longueur X Largeur (hors tout) (mm) <i>Overall width x Overall length</i>	11 173 X 2 500
--	-----------------------

**ATTENTION CHASSIS MODIFICATION
 ECHAPPEMENT SOUS VALIDATION VOLVO
 POUR RECEPTION RTI SANS COC**

Répartition des poids <i>Weight distribution</i>	ESSIEU AV <i>FRONT AXLE</i>	ESSIEU AR <i>REAR AXLE</i>
Charge maxi admissible <i>Maxi load permitted</i>	18 000 kg	26 400 kg
Poids camion avec équipement (PCE) <i>Truck and equipment weight (TEW)</i>	17 214 kg	23 976 kg

Tolérances : +/- 50mm et +/- 50kg (sous réserve données constructeur)

CARTE BLANCHE (charge utile au panier)

Charge utile à l'axe du panier, extension sortie <i>Underlift payload to the axle grid, extension out</i>	(A)	1 256 kg
Charge utile à l'axe du panier, extension rentrée <i>Underlift payload to the axle grid, extension in</i>	(B)	1 460 kg

Pour A, la masse restante sur l'(es) essieu(x) avant est de <i>For A value the remaining weight on front axle is</i>	16 196 kg
Pour B, la masse restante sur l'(es) essieu(x) avant est de <i>For B value the remaining weight on front axle is</i>	16 400 kg

Tous ces paramètres peuvent varier en fonction du poids réel, du châssis cabine et des options, ils sont donnés à titre indicatif et ne peuvent en aucun cas engager la société JIGE INTERNATIONAL.
 Ce plan est notre propriété. Il ne peut être utilisé ou communiqué sans notre accord.

All the mesures, weights and parameters given in this data sheet can vary according to chassis cab conformation and are considered as an approaching information where JIGE INTERNATIONAL cannot be held responsible.
 This print contains confidential information and is our sole property and is not to be reproduced without our authorization.