



**JIGE INTERNATIONAL** –  
25 rue du dépôt – 55800  
REVIGNY SUR ORNAIN –  
FRANCE  
Tél. : (33)0/3 29 75 10 10 –  
(33) 0/3 29 75 13 13

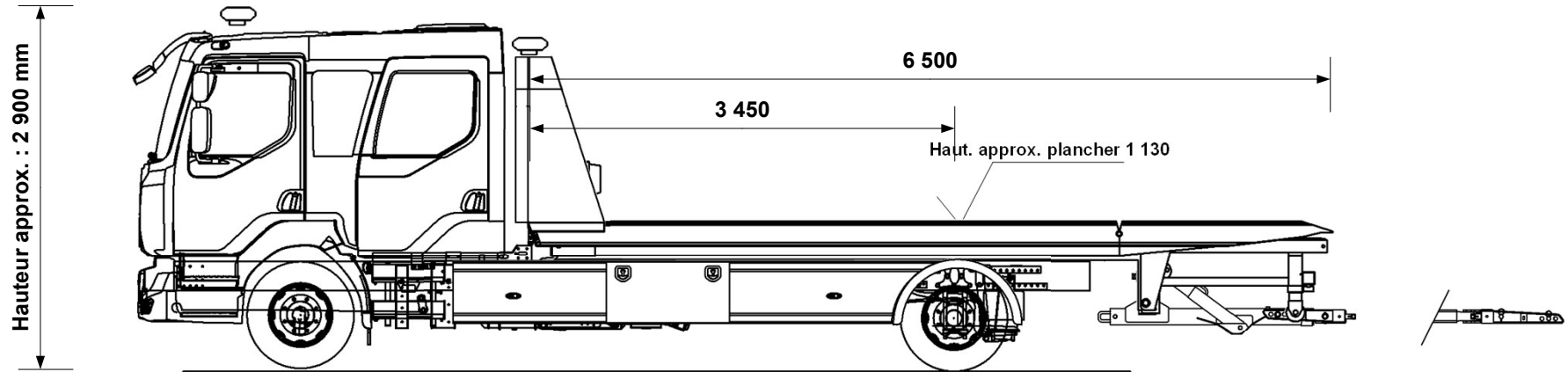
**COMMANDE N°** 12874  
**CLIENT**  
Adaptation d'un équipement  
*Equipment mounting*  
Sur véhicule / *On Vehicle*  
**SIMPLEX 5T - BEAVER STANDARMATIC 3T**  
**RENAULT D13MED P4X2 280E6 CD 5300**

Longueur utile aux butoirs  
*Platform usable length at rubber defenses*

**6 040 mm**

Largeur utile plateau  
*Platform usable width*

**2 370 mm**



P.T.C / G.V.W.	<b>13 000</b>	kg
Poids de la Dépanneuse <i>Wrecker weight</i>	<b>9 400</b>	kg
Charge utile <i>Payload</i>	<b>3600</b>	kg

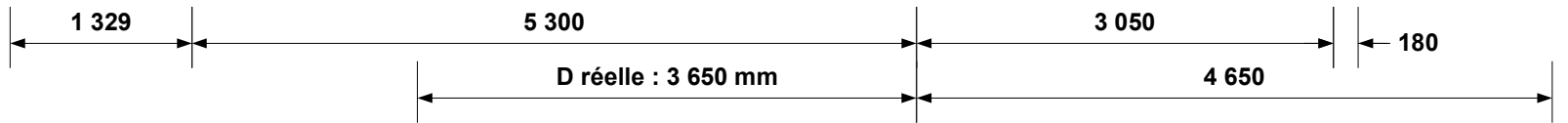
Poids châssis à vide <i>Chassis cab weight</i>	<b>5 582</b>	kg
Poids équipement <i>Equipment weight</i>	<b>3 843</b>	kg

Nombre de passagers <i>Number passengers</i>	<b>7</b>
---	----------

Hauteur châssis route (mm)	<b>886</b>
----------------------------	------------

Largeur flancs pneumatiques arrière (mm)	<b>2 384</b>
---	--------------

Longueur X Largeur (hors tout) (mm) <i>Overall width x Overall length</i>	<b>9 859 X 2 400</b>
--	----------------------



VERIN 4000

Angle de chargement (degré)  
Loading angle (degree)

**De 7.0 ° à 12.0 °**

Répartition des poids <i>Weight distribution</i>	ESSIEU AV <i>FRONT AXLE</i>	ESSIEU AR <i>REAR AXLE</i>
Charge maxi admissible <i>Maxi load permitted</i>	<b>5 000 kg</b>	<b>9 440 kg</b>
Poids à vide camion avec équipement (PCE) <i>Truck and equipment weight (TEW)</i>	<b>3 800 kg</b>	<b>5 600 kg</b>
PCE + Charge utile + Chauffeur <i>TEW + Payload + Driver</i>	<b>3 859 kg</b>	<b>9 141 kg</b>
PCE + Charge utile + Passagers <i>TEW + Payload + Passengers</i>	<b>4 247 kg</b>	<b>8 753 kg</b>
<b>SURCHARGE OVERLOAD</b>	kg	kg

**CARTE BLANCHE (charge utile au panier)**

Extension sortie à <i>Extension out</i>	<b>4 650 mm</b>
Chauffeur seul à vide <i>Underlift payload, driver only</i>	<b>1 700 kg</b>
Chauffeur seul, avec 1 000 kg sur le plateau <i>Driver only with 1 000 kg on platform</i>	<b>1 512 kg</b>
Avec 7 passagers, avec 1 000 kg sur le plateau <i>7 passagers with 1 000 kg on platform</i>	<b>1 478 kg</b>
	kg

Tous ces paramètres peuvent varier en fonction des données réelles, du châssis cabine et des options, ils sont donnés à titre indicatif et ne peuvent en aucun cas engager la société JIGE INTERNATIONAL. Ce plan est notre propriété. Il ne peut être utilisé ou communiqué sans notre accord.

Tolérances : +/- 50mm et +/- 50kg (sous réserve données constructeur)

All the mesures, weights and parameters given in this data sheet can vary according to chassis cab conformation and are considered as an approaching information where JIGE INTERNATIONAL cannot be held responsible. This print contains confidential information and is our sole property and is not to be reproduced without our authorization.