



JIGE INTERNATIONAL – 25 rue du dépôt – 55800 REVIGNY SUR ORNAIN – FRANCE  
Tél. : (33)0/3 29 75 10 10 – (33) 0/3 29 75 13 13

COMMANDE N° 12567

CLIENT

Adaptation d'un équipement  
Equipment mounting  
Sur véhicule / On Vehicle

SIMPLEX 6T5 RIGHT ANGLE ECOMATIC 3T

RENAULT K 440 P4X4 HEAVY.21 E3 CC 4900

Longueur utile aux butoirs  
Platform usable length at rubber defenses

5 540 mm

Longueur utile étage aux butoirs  
Upper deck usable length at rubber defenses

mm

Largeur utile plateau  
Platform usable width

2 470 mm

Largeur utile étage  
Upper deck usable width

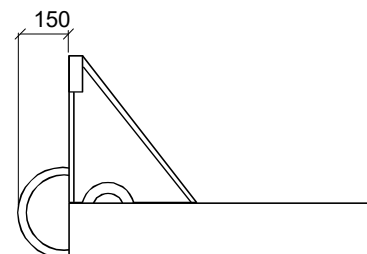
mm

GRUE PK19001SLD5 POIDS  
2500KG  
LARG 1050MM

6 000

3 235

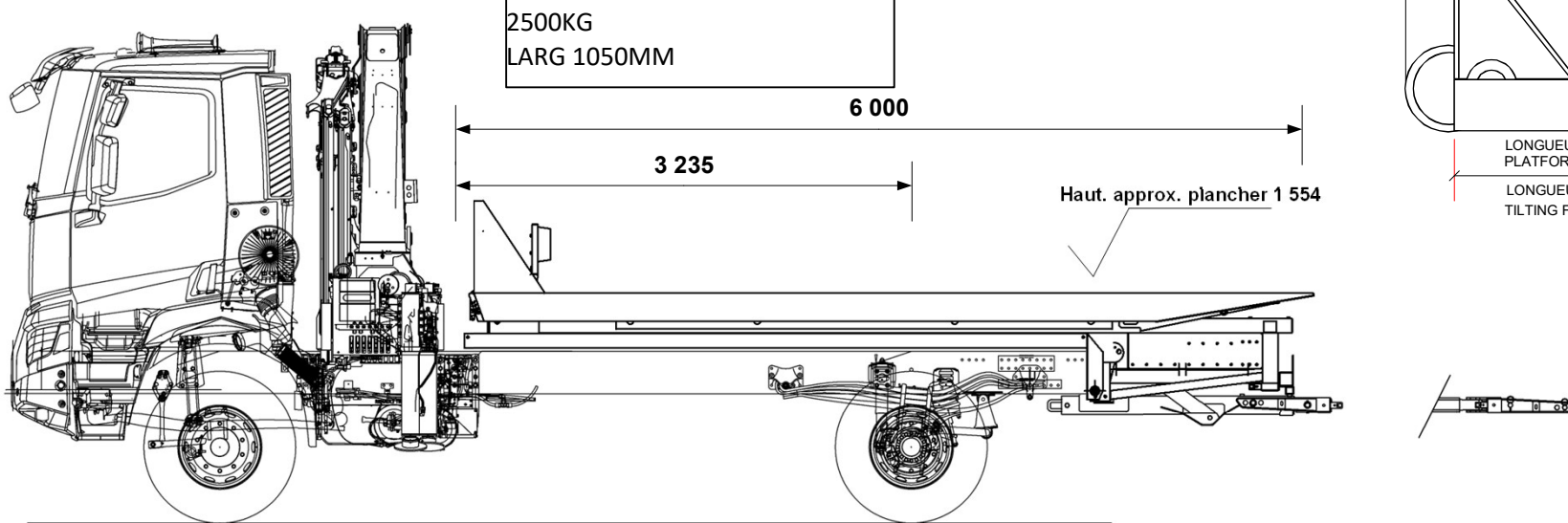
Haut. approx. plancher 1 554



LONGUEUR PLATEAU  
PLATFORM LENGTH

LONGUEUR BASCULEUR  
TILTING FRAME LENGTH

Hauteur approx. : 3 724 mm



1 488

4 900

3 210

180

D réelle : 4 285 mm

4 165

Hauteur châssis route	1294 mm
Largeur flancs pneumatiques arrière	2 500 mm
P.T.C / G.V.W.	19 000 kg
Poids châssis cabine à vide Chassis cab weight	8 415 kg
Nombre de passagers Number passengers	2
Largeur hors tout Overall width	2 550 mm
Longueur hors tout Overall length	9 333 mm
Charge utile Payload	4 200 kg
Poids équipement Equipment weight	6 917 kg

Charge utile du panier ext. sortie MAX 1 700 kg

Angle de chargement avec Right  
Angle  
Angle de chargement (degré)  
Loading angle (degree)

11.6°

15.3°

Tolérances : +/- 50mm (sous réserve données constructeur)

Répartition des poids Weight distribution	ESSIEU AV FRONT AXLE	ESSIEU AR REAR AXLE
Charge maxi admissible Maxi load permitted	9 000 kg	13 000 kg
Poids à vide camion avec équipement (PCE) Truck and equipment weight (TEW)	6 860 kg	7 939 kg
PCE + Charge utile + Chauffeur TEW + Payload + Driver	6 940 kg	12 060 kg
PCE + Charge utile + Passagers TEW + Payload + Passengers	7 015 kg	11 985 kg
<b>SURCHARGE OVERLOAD</b>	kg	kg

**CARTE BLANCHE (charge utile au panier)**

Extension sortie à Extension out	4 165 mm	
Chauffeur seul à vide Underlift payload, driver only		1 700 kg
Chauffeur seul, avec 1 000 kg sur le plateau Driver only with 1 000 kg on platform		1 700 kg
Avec 2 passagers, avec 1 000 kg sur le plateau 2 passengers with 1 000 kg on platform		1 700 kg
		kg

Tous ces paramètres peuvent varier en fonction des données réelles, du châssis cabine et des options, ils sont donnés à titre indicatif et ne peuvent en aucun cas engager la société JIGE INTERNATIONAL.  
Ce plan est notre propriété. Il ne peut être utilisé ou communiqué sans notre accord.

All the mesures, weights and parameters given in this data sheet can vary according to chassis cab conformation and are considered as an approaching information where JIGE INTERNATIONAL cannot be held responsible.  
This print contains confidential information and is our sole property and is not to be reproduced without our authorization.