



JIGE INTERNATIONAL – 25 rue du dépôt – 55800 REVIGNY SUR ORNAIN – FRANCE
Tél. : (33)0/3 29 75 10 10 – (33) 0/3 29 75 13 13

PROJET N°

12039

CLIENT

Adaptation d'un équipement
Equipment mounting
Sur véhicule / On Vehicle

SIMPLEX 5T RIGHT ANGLE STANDARMATIC 3T

DAF FA LF45 230E12 CC 3900

Longueur utile aux butoirs
Platform usable length at rubber defenses

5 440 mm

Longueur utile étage aux butoirs
Upper deck usable length at rubber defenses

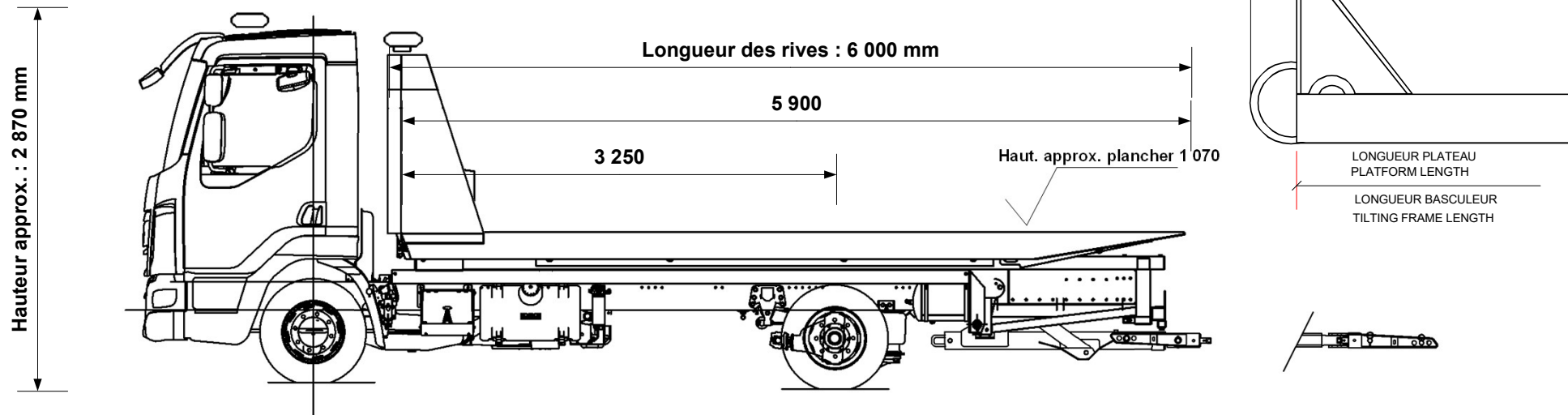
mm

Largeur utile plateau
Platform usable width

2 270 mm

Largeur utile étage
Upper deck usable width

mm



VERIN 4000

1 275

3 900

2 650

180

D réelle : 3 450 mm

4 250

Hauteur châssis route	810 mm
Largeur flancs pneumatiques arrière	2 260 mm
P.T.C / G.V.W.	11 990 kg
Poids châssis cabine à vide Chassis cab weight	3 739 kg
Nombre de passagers Number passengers	3
Largeur hors tout Overall width	2 300 mm
Longueur hors tout Overall length	8 005 mm
Charge utile Payload	4 864 kg
Poids équipement Equipment weight	3 387 kg

Angle de chargement avec Right
Angle
Angle de chargement (degré)
Loading angle (degree)

7.1 °

11.6 °

Tolérances : +/- 50mm (sous réserve données constructeur)

Répartition des poids Weight distribution	ESSIEU AV FRONT AXLE	ESSIEU AR REAR AXLE
Charge maxi admissible Maxi load permitted	4 480 kg	8 480 kg
Poids à vide camion avec équipement (PCE) Truck and equipment weight (TEW)	3 166 kg	3 960 kg
PCE + Charge utile + Chauffeur TEW + Payload + Driver	3 327 kg	8 663 kg
PCE + Charge utile + Passagers TEW + Payload + Passengers	3 474 kg	8 516 kg
SURCHARGE OVERLOAD	kg	36 kg

CARTE BLANCHE (charge utile au panier)

Extension sortie à
Extension out **4 250 mm**

Chauffeur seul à vide
Underlift payload, driver only **1 700 kg**
Chauffeur seul, avec 1 000 kg sur le plateau
Driver only with 1 000 kg on platform **1 693 kg**
Avec 3 passagers, avec 1 000 kg sur le plateau
3 passengers with 1 000 kg on platform **1 693 kg**
kg

Tous ces paramètres peuvent varier en fonction des données réelles, du châssis cabine et des options, ils sont donnés à titre indicatif et ne peuvent en aucun cas engager la société JIGE INTERNATIONAL.
Ce plan est notre propriété. Il ne peut être utilisé ou communiqué sans notre accord.

All the mesures, weights and parameters given in this data sheet can vary according to chassis cab conformation and are considered as an approaching information where JIGE INTERNATIONAL cannot be held responsible.
This print contains confidential information and is our sole property and is not to be reproduced without our authorization.