



JIGE INTERNATIONAL – 25 rue du dépôt – 55800 REVIGNY SUR ORNAIN – FRANCE  
Tél. : (33)0/3 29 75 10 10 – (33) 0/3 29 75 13 13

PROJET N°

11508

CLIENT

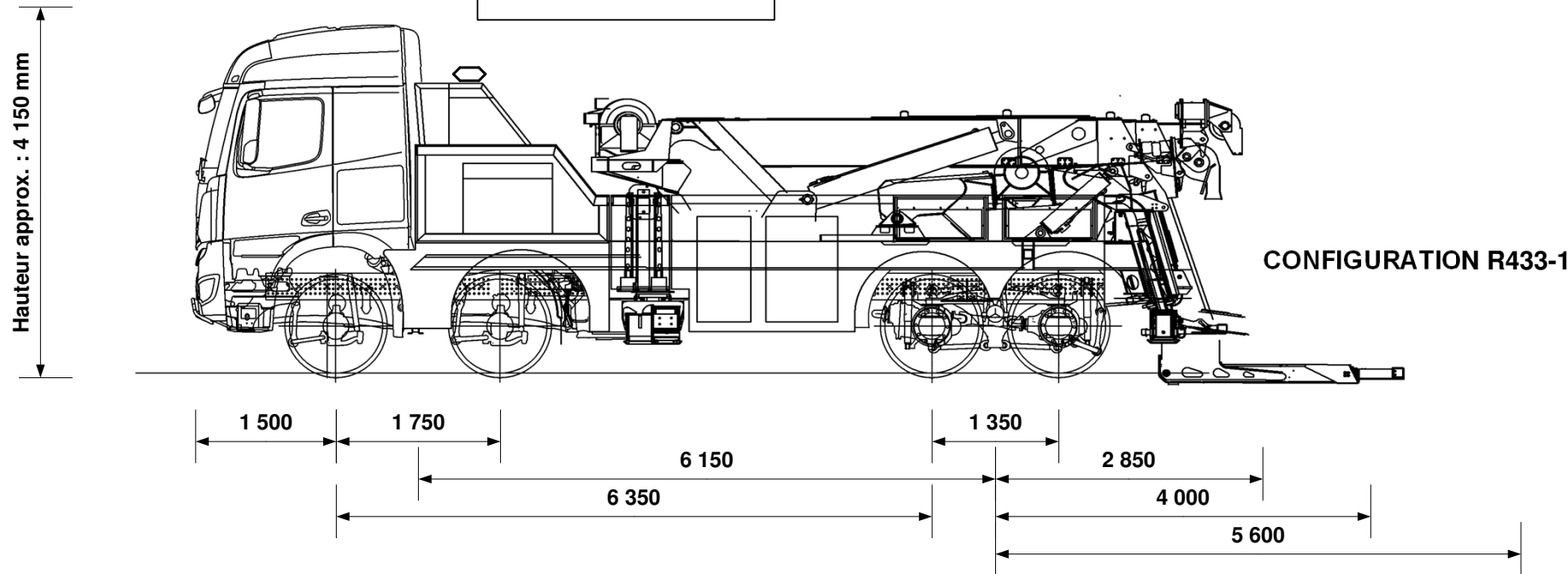
Adaptation d'un équipement  
Equipment mounting  
Sur véhicule / On Vehicle

1075 S – R2 LOWRIDER - Hbeam

MERCEDES AROCS 4151KN8X4/4 CAB SPACE 6350

BALLAST DOS DE  
CABINE 4000KG

Le design de la carrosserie n'est pas contractuel et varie suivant l'option de carrosserie et le type de châssis fourni.  
Body design is not contractuel and can vary depending from body chosen options and type of supplied chassis cab.



P.T.C / G.V.W.	<b>32 000</b> kg
Poids châssis cabine Chassis cab weight	<b>12 235</b> kg
Nombre de passagers Number passengers	<b>2</b>
Largeur hors tout Overall width	<b>2 500</b> mm
Longueur hors tout Overall length	<b>11 375</b> mm
Poids équipement Equipment weight	<b>26 429</b> kg

Répartition des poids Weight distribution	ESSIEU AV FRONT AXLE	ESSIEU AR REAR AXLE
Charge maxi admissible Maxi load permitted	<b>18 000</b> kg	<b>26 800</b> kg
Poids camion avec équipement (PCE) Truck and equipment weight (TEW)	<b>16 247</b> kg	<b>22 376</b> kg

Charge utile à l'axe du panier, extension sortie Underlift payload to the axle grid, extension out	(A)	<b>2 327</b> kg
Charge utile à l'axe du panier, extension rentrée Underlift payload to the axle grid, extension in	(B)	<b>2 694</b> kg

Pour A, la masse restante sur l'(es) essieu(x) avant est de For A value the remaining weight on front axle is	<b>14 300</b> kg
Pour B, la masse restante sur l'(es) essieu(x) avant est de For B value the remaining weight on front axle is	<b>14 667</b> kg

Tous ces paramètres peuvent varier en fonction du poids réel, du châssis cabine et des options, ils sont donnés à titre indicatif et ne peuvent en aucun cas engager la société JIGE INTERNATIONAL.  
Ce plan est notre propriété. Il ne peut être utilisé ou communiqué sans notre accord.

All the mesures, weights and parameters given in this data sheet can vary according to chassis cab conformation and are considered as an approaching information where JIGE INTERNATIONAL cannot be held responsible.  
This print contains confidential information and is our sole property and is not to be reproduced without our authorization.