



JIGE INTERNATIONAL – 25 rue du dépôt – 55800 REVIGNY SUR ORNAIN – FRANCE
Tél. : (33)0/3 29 75 10 10 – (33) 0/3 29 75 13 13

PROJET N° 11371
CLIENT
Adaptation d'un équipement
Equipment mounting
Sur véhicule / On Vehicle

SOLOMATIC 5T STANDARMATIC 3T
MAN TGM15 240 DC 5475

Longueur utile aux butoirs
Platform usable length at rubber defenses

6 380 mm

Longueur utile étage aux butoirs
Upper deck usable length at rubber defenses

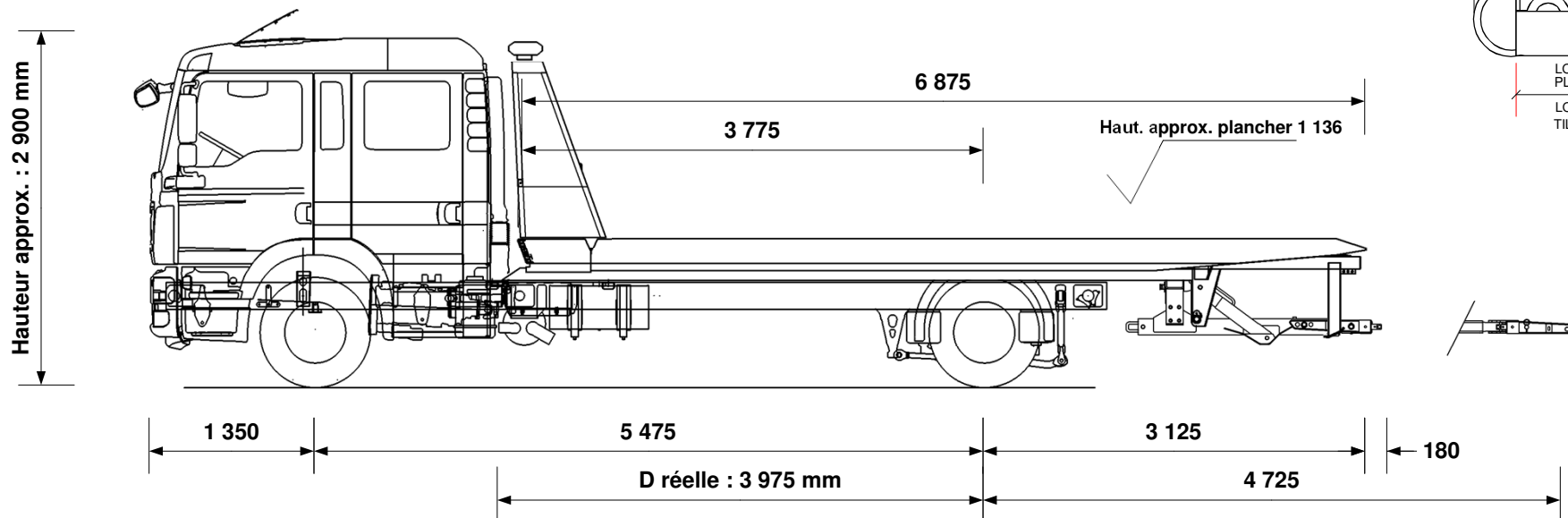
mm

Largeur utile plateau
Platform usable width

2 400 mm

Largeur utile étage
Upper deck usable width

mm



Hauteur châssis route	866 mm
Largeur flancs pneumatiques arrière	2 417 mm
P.T.C / G.V.W.	15 000 kg
Poids châssis cabine à vide Chassis cab weight	5 454 kg
Nombre de passagers Number passengers	7
Largeur hors tout Overall width	2 500 mm
Longueur hors tout Overall length	10 130 mm
Charge utile Payload	5 321 kg
Poids équipement Equipment weight	4 225 kg

Charge utile du panier ext. sortie MAX 1 700 kg

Charge utile MAX du plateau 5 000 kg

Tolérances : +/- 50mm (sous réserve données constructeur)

Répartition des poids Weight distribution	ESSIEU AV FRONT AXLE	ESSIEU AR REAR AXLE
Charge maxi admissible Maxi load permitted	5 600 kg	10 000 kg
Poids à vide camion avec équipement (PCE) Truck and equipment weight (TEW)	4 252 kg	5 427 kg
PCE + Charge utile + Chauffeur TEW + Payload + Driver	4 389 kg	10 611 kg
PCE + Charge utile + Passagers TEW + Payload + Passengers	4 834 kg	10 166 kg
SURCHARGE OVERLOAD	kg	166 kg

Angle de chargement (degré)
Loading angle (degree)

De 5.0 ° à 7.0 °

CARTE BLANCHE (charge utile au panier)

Extension sortie à Extension out	4 725 mm	
Chauffeur seul à vide Underlift payload, driver only		1 700 kg
Chauffeur seul, avec 1 000 kg sur le plateau Driver only with 1 000 kg on platform		1 700 kg
Avec 7 passagers, avec 1 000 kg sur le plateau 7 passengers with 1 000 kg on platform		1 700 kg
		kg

Tous ces paramètres peuvent varier en fonction des données réelles, du châssis cabine et des options, ils sont donnés à titre indicatif et ne peuvent en aucun cas engager la société JIGE INTERNATIONAL.
Ce plan est notre propriété. Il ne peut être utilisé ou communiqué sans notre accord.

All the mesures, weights and parameters given in this data sheet can vary according to chassis cab conformation and are considered as an approaching information where JIGE INTERNATIONAL cannot be held responsible.
This print contains confidential information and is our sole property and is not to be reproduced without our authorization.