



JIGE INTERNATIONAL – 25 rue du dépôt – 55800 REVIGNY SUR ORNAIN – FRANCE
Tél. : (33)0/3 29 75 10 10 – (33) 0/3 29 75 13 13

PROJET N° 11028
CLIENT
Adaptation d'un équipement
Equipment mounting
Sur véhicule / On Vehicle

SOLOMATIC 8T ECOMATIC 6T
RENAULT C480 P8X4 E6 - CC echap voie 6000

Longueur utile aux butoirs
Platform usable length at rubber defenses

7 180 mm

Longueur utile étage aux butoirs
Upper deck usable length at rubber defenses

mm

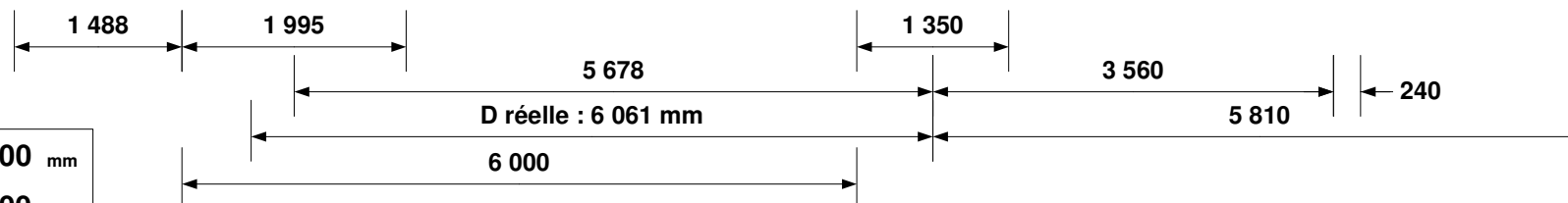
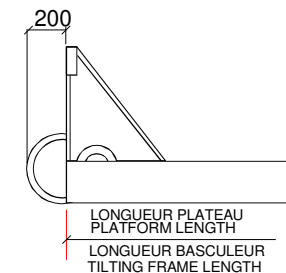
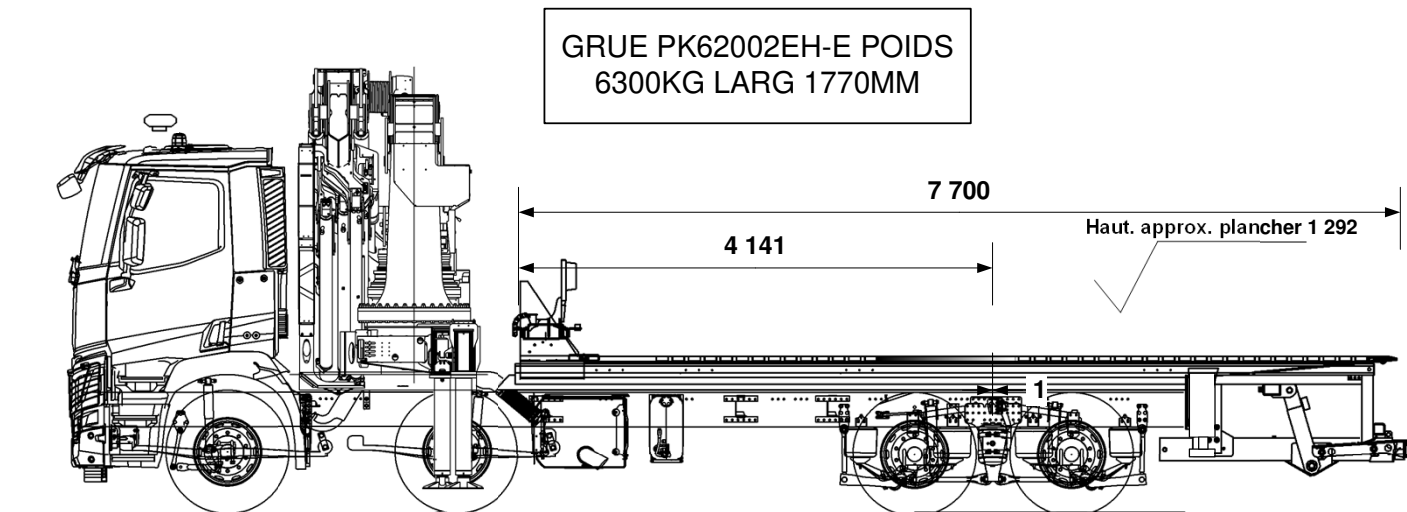
Largeur utile plateau
Platform usable width

2 500 mm

Largeur utile étage
Upper deck usable width

mm

Hauteur approx. : 3 750 mm



Hauteur châssis route	1000 mm
Largeur flancs pneumatiques arrière	2 500 mm
P.T.C / G.V.W.	32 000 kg
Poids châssis cabine	10 200 kg
Chassis cab weight	
Nombre de passagers	2
Number passengers	
Largeur hors tout	2 540 mm
Overall width	
Longueur hors tout	11 963 mm
Overall length	
Charge utile	7 450 kg
Payload	
Poids équipement	14 373 kg
Equipment weight	

Tolérances : +/- 50mm (sous réserve données constructeur)

Répartition des poids Weight distribution	ESSIEU AV FRONT AXLE	ESSIEU AR REAR AXLE
Charge maxi admissible Maxi load permitted	16 000 kg	21 000 kg
Poids camion avec équipement (PCE) Truck and equipment weight (TEW)	12 690 kg	11 860 kg
PCE + Charge utile + Chauffeur TEW + Payload + Driver	12 818 kg	19 182 kg
PCE + Charge utile + Passagers TEW + Payload + Passengers	12 905 kg	19 095 kg
SURCHARGE OVERLOAD	kg	kg

Angle de chargement (degré)
Loading angle (degree)

De 7.0 ° à 9.0 °

CARTE BLANCHE (charge utile au panier)

Extension sortie à Extension out	5 810 mm
Chauffeur seul à vide Underlift payload, driver only	4 524 kg
Chauffeur seul, avec 1 000 kg sur le plateau Driver only with 1 000 kg on platform	4 032 kg
Avec 2 passagers, avec 1 000 kg sur le plateau 2 passengers with 1 000 kg on platform	4 039 kg
	kg

Tous ces paramètres peuvent varier en fonction des données réelles, du châssis cabine et des options, ils sont donnés à titre indicatif et ne peuvent en aucun cas engager la société JIGE INTERNATIONAL.
Ce plan est notre propriété. Il ne peut être utilisé ou communiqué sans notre accord.

All the mesures, weights and parameters given in this data sheet can vary according to chassis cab conformation and are considered as an approaching information where JIGE INTERNATIONAL cannot be held responsible.
This print contains confidential information and is our sole property and is not to be reproduced without our authorization.