



JIGE INTERNATIONAL – 25 rue du dépôt – 55800 REVIGNY SUR ORNAIN – FRANCE
Tél. : (33)0/3 29 75 10 10 – (33) 0/3 29 75 13 13

PROJET N° 10953
CLIENT
Adaptation d'un équipement
Equipment mounting
Sur véhicule / On Vehicle

SIMPLEX 5T - BEAVER STANDARMATIC 3T
MAN TGL12 240 4200

Longueur utile aux butoirs
Platform usable length at rubber defenses

5 650 mm

Longueur utile étage aux butoirs
Upper deck usable length at rubber defenses

mm

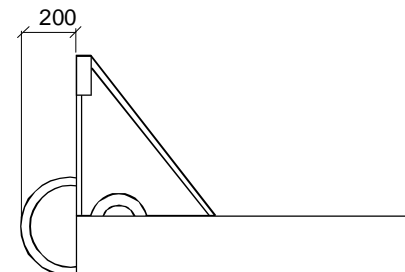
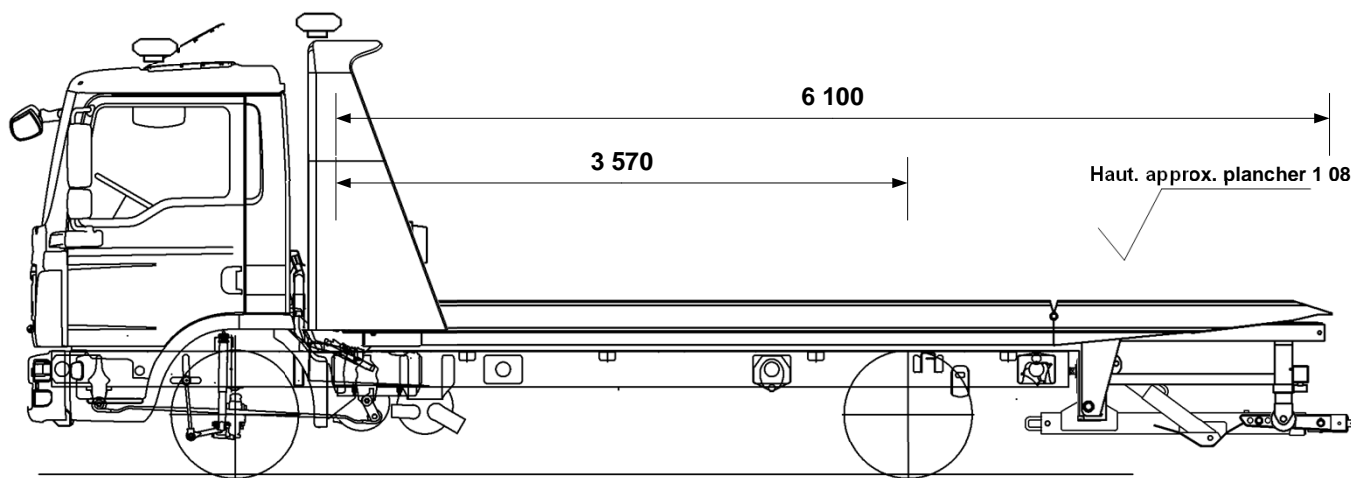
Largeur utile plateau
Platform usable width

2 300 mm

Largeur utile étage
Upper deck usable width

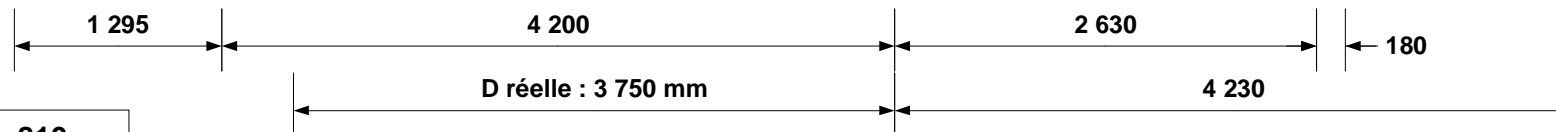
mm

Hauteur approx. : 2 930 mm



LONGUEUR PLATEAU
PLATFORM LENGTH

LONGUEUR BASCULEUR
TILTING FRAME LENGTH



Hauteur châssis route	810 mm
Largeur flancs pneumatiques arrière	2 280 mm
P.T.C / G.V.W.	11 990 kg
Poids châssis cabine	4 388 kg
Chassis cab weight	
Nombre de passagers	3
Number passengers	

Largeur hors tout	2 400 mm
Overall width	
Longueur hors tout	8 305 mm
Overall length	

Charge utile	3 885 kg
Payload	

Poids équipement	3 717 kg
Equipment weight	

Tolérances : +/- 50mm (sous réserve données constructeur)

Répartition des poids Weight distribution	ESSIEU AV FRONT AXLE	ESSIEU AR REAR AXLE
Charge maxi admissible Maxi load permitted	4 700 kg	8 700 kg
Poids camion avec équipement (PCE) Truck and equipment weight (TEW)	3 455 kg	4 649 kg
PCE + Charge utile + Chauffeur TEW + Payload + Driver	3 798 kg	8 192 kg
PCE + Charge utile + Passagers TEW + Payload + Passengers	3 937 kg	8 053 kg
SURCHARGE OVERLOAD	kg	kg

Angle de chargement (degré)
Loading angle (degree)

De 7.0 ° à 12.0 °

CARTE BLANCHE (charge utile au panier)

Extension sortie à Extension out	4 230 mm
Chauffeur seul à vide Underlift payload, driver only	1 700 kg
Chauffeur seul, avec 1 000 kg sur le plateau Driver only with 1 000 kg on platform	1 555 kg
Avec 3 passagers, avec 1 000 kg sur le plateau 3 passengers with 1 000 kg on platform	1 555 kg
	kg

Tous ces paramètres peuvent varier en fonction des données réelles, du châssis cabine et des options, ils sont donnés à titre indicatif et ne peuvent en aucun cas engager la société JIGE INTERNATIONAL.
Ce plan est notre propriété. Il ne peut être utilisé ou communiqué sans notre accord.

All the mesures, weights and parameters given in this data sheet can vary according to chassis cab conformation and are considered as an approaching information where JIGE INTERNATIONAL cannot be held responsible.
This print contains confidential information and is our sole property and is not to be reproduced without our authorization.