



JIGE INTERNATIONAL – 25 rue du dépôt – 55800 REVIGNY SUR ORNAIN – FRANCE  
Tél. : (33)0/3 29 75 10 10 – (33) 0/3 29 75 13 13

PROJET N° 10270  
CLIENT  
Adaptation d'un équipement  
Equipment mounting  
Sur véhicule / On Vehicle

SIMPLEX 5T RIGHT ANGLE STANDARMATIC 3T  
MAN TGL12 250 4X2BL D 4850

Longueur utile aux butoirs  
Platform usable length at rubber defenses

5 450 mm

Longueur utile étage aux butoirs  
Upper deck usable length at rubber defenses

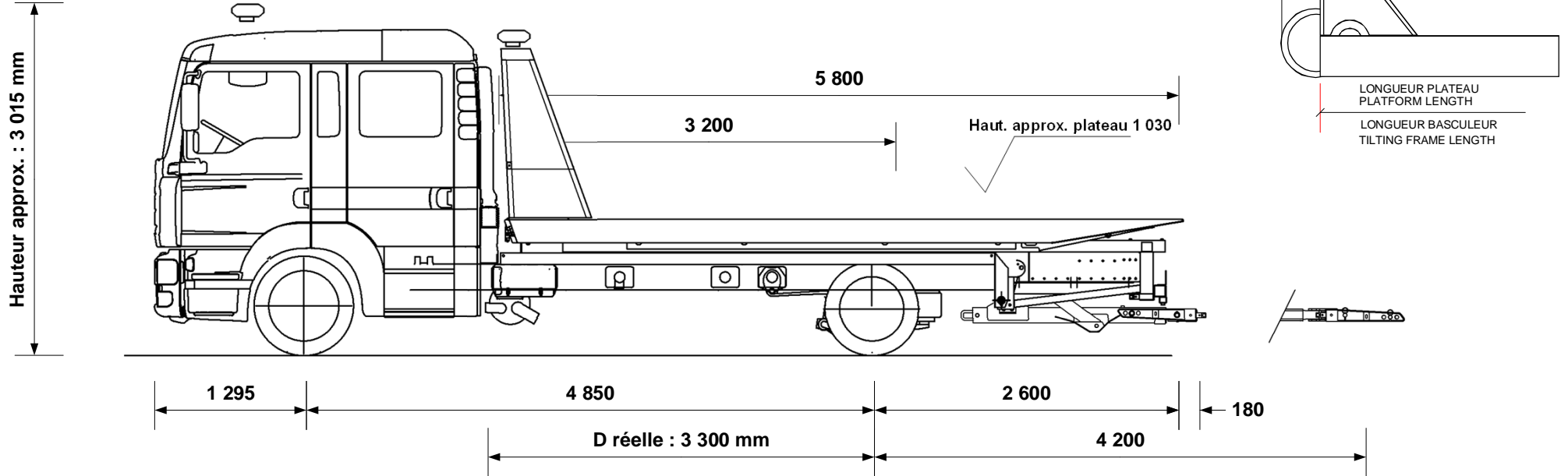
mm

Largeur utile plateau  
Platform usable width

2 300 mm

Largeur utile étage  
Upper deck usable width

mm



Charge utile du panier ext. sortie MAX 1 700 kg

Angle de chargement avec Right  
Angle  
Angle de chargement (degré)  
Loading angle (degree)

6.0 °  
10.5 °

P.T.C / G.V.W.	<b>11 990</b> kg
Poids châssis cabine Chassis cab weight	<b>4 903</b> kg
Nombre de passagers Number passengers	<b>7</b>
Largeur hors tout Overall width	<b>2 400</b> mm
Longueur hors tout Overall length	<b>8 925</b> mm
Charge utile Payload	<b>4 085</b> kg
Poids équipement Equipment weight	<b>3 002</b> kg

Répartition des poids Weight distribution	ESSIEU AV FRONT AXLE	ESSIEU AR REAR AXLE
Charge maxi admissible Maxi load permitted	<b>4 700</b> kg	<b>8 700</b> kg
Poids camion avec équipement (PCE) Truck and equipment weight (TEW)	<b>3 703</b> kg	<b>4 202</b> kg
PCE + Charge utile + Chauffeur TEW + Payload + Driver	<b>3 885</b> kg	<b>8 105</b> kg
PCE + Charge utile + Passagers TEW + Payload + Passengers	<b>4 266</b> kg	<b>7 724</b> kg
<b>SURCHARGE OVERLOAD</b>	kg	kg

**CARTE BLANCHE (charge utile au panier)**

Extension sortie à Extension out	<b>4 200</b> mm
Chauffeur seul à vide Underlift payload, driver only	<b>1 700</b> kg
Chauffeur seul, avec 1 000 kg sur le plateau Driver only with 1 000 kg on platform	<b>1 700</b> kg
Avec 7 passagers, avec 1 000 kg sur le plateau 7 passengers with 1 000 kg on platform	<b>1 700</b> kg
	kg

Tous ces paramètres peuvent varier en fonction du poids réel, du châssis cabine et des options, ils sont donnés à titre indicatif et ne peuvent en aucun cas engager la société JIGE INTERNATIONAL.  
Ce plan est notre propriété. Il ne peut être utilisé ou communiqué sans notre accord.

All the mesures, weights and parameters given in this data sheet can vary according to chassis cab conformation and are considered as an approaching information where JIGE INTERNATIONAL cannot be held responsible.  
This print contains confidential information and is our sole property and is not to be reproduced without our authorization.